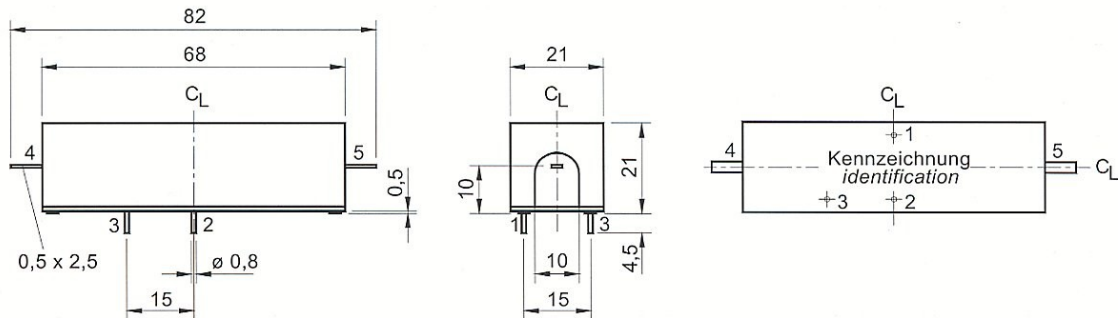


Reed-Relais High Voltage - Guard -

320H2

Abmessungen / dimensions



Figur 1 / figure 1

Abmessungen in mm / dimensions in mm

Anschlußbelegung / terminals ¹⁾

Typ type	Belegung / pinout	Kontaktart A contact form A	Kontaktart B contact form B	Kontaktart C contact form C
320H2 1 A 1 B				

¹⁾ Ansicht auf die Bestückungssseite / view on component side

Spulendaten / Coil ratings

Kontaktart contact form	Bestellbezeichnung part number	Nennspannung nominal voltage	Spulenwiderst. coil resistance	Ansprechspannung pull-in voltage	Abfallspannung drop-out voltage	Nennstrom rated current	Maximalspannung maximum voltage	Anschlußbelegung gemäß Typ circuit schematic accord. to type
		[V/DC]	[Ohm]	[V/DC]	[V/DC]	[mA]	[V/DC]	
1 A SPST-NO	320H2- 5-A...-GS	5	40	4,0	0,5	125,0	7,0	320H2
	320H2-12-A...-GS	12	230	9,5	1,2	52,2	17,0	
	320H2-24-A...-GS	24	700	19,0	2,4	34,3	34,0	
1 B SPST-NC	320H2- 5-B...-GS	5	40	4,0	0,5	125,0	6,0	320H2
	320H2-12-B...-GS	12	230	9,5	1,2	52,2	15,0	
	320H2-24-B...-GS	24	700	19,0	2,4	34,3	29,0	

Alle Angaben sind auf +20°C bezogen / indications are referring to +20°C

Reed-Relais High Voltage - Guard -

320H2

Relaisdaten / relay ratings

Kontakttyp / contact type		071	072	083	086		
Kontaktform / contact form		A ; B	A ; B	A ; B	A ; B		
Kontaktmaterial / contact material ¹⁾		W	W	W	Rh		
Schaltleistung / switching power	max. [W/VA]	50	50	50	120		
Schaltspannung / switching voltage	peak AC max. [V-DC/AC]	3500	7500	5000	1000		
Schaltstrom / switching current	max. [A]	3,0	3,0	3,0	3,0		
Dauergrenzstrom / carry current	max. [A]	5,0	5,0	5,0	5,0		
Kontaktwiderstand / contact resistance	max. [mOhm]	250	250	250	100		
Isolationswiderstand / insulation resistance	contact min. [Ohm]	10 ¹⁴	10 ¹⁴	10 ¹⁴	10 ¹⁴		
	contact-coil	10 ¹⁴	10 ¹⁴	10 ¹⁴	10 ¹⁴		
Spannungsfestigkeit / breakdown voltage	contact min. [V/DC]	5000	10.000	7000	3000		
	contact-coil	7500	12.500	10.000	5500		
Anzugszeit inkl. Prellzeit / operate time incl. bounce time	max. [ms]	3,5	3,5	3,5	3,5		
Abfallzeit / release time	max. [ms]	1,5	1,5	1,5	0,2		
Kapazität / capacitance	contact typ. [pF]	0,8	0,8	0,8	0,8		
	contact-coil	5,0	5,0	5,0	5,0		
Vibrationsfestigkeit / vibration resistance (10-2000 Hz)	max. [g]	35	35	35	35		
Schockfestigkeit / shock resistance (11ms. ½ sinus wave)	max. [g]	50	50	50	50		
Betriebstemperatur / operating temperature	max. [°C]	-40...+70	-40...+70	-40...+70	-40...+70		
Löttemperatur / solder temperature	max. [°C]	260	260	260	260		
Einbau / mounting	lageunabhängig / in all positions	X	X	X	X		
	lageabhängig / not in all positions						

¹⁾ Wolframbeschichtete Schalter sind nur zum Schalten einer Leistung ab 10mW geeignet
 wolfram contacts are only suitable for a switching power of at least 10mW

Reed-Relais High Voltage - Guard -

320H2

Sonderausstattungen / options ¹⁾

option type	D = Diode / diode	M = magnetischer Schirm / magnetic shield	
320H2			

Weitere Sonderausführungen auf Anfrage / further options on inquiry

¹⁾ Ansicht auf die Bestückungssseite / view on component side

Bestellhinweis / order information

Relaistyp <i>relay type</i>	Nennspannung <i>nominal voltage</i>	Kontaktart <i>contact form</i>	Kontakttyp <i>contact model</i>	Optionen <i>options</i>	Abmessungen gemäß Figur Nr. <i>dimensions acc. to figure no.</i>
320H2	- XX	- X	XXX-GS	- X	
320H2	5 12 24	A B	071-GS 072-GS 083-GS 086-GS	D M DM	1