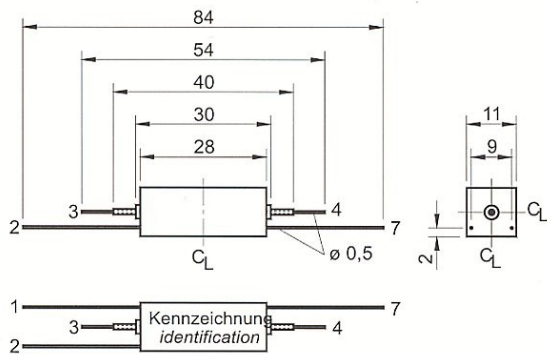


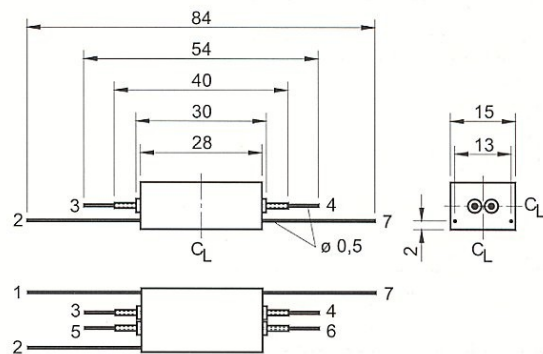
**Reed-Relais Axial - High insulated -**

**207/2 ; 208/2**

Abmessungen / dimensions



Figur 1 / figure 1



Figur 2 / figure 2

Abmessungen in mm / dimensions in mm

Spulendaten / Coil ratings

Kontaktart <i>contact form</i>	Bestellbezeichnung <i>part number</i>	Nennspannung <i>nominal voltage</i>	Spulenwiderst. <i>coil resistance</i>	Ansprechspannung <i>pull-in voltage</i>	Abfallspannung <i>drop-out voltage</i>	Nennstrom <i>rated current</i>	Maximalspannung <i>maximum voltage</i>	Anschlußbelegung gemäß Typ <i>circuit schematic accord. to type</i>
		[ V/DC ]	[ Ohm ]	[ V/DC ]	[ V/DC ]	[ mA ]	[ V/DC ]	
1 A SPST-NO	207/2- 5-A022-S	5	200	3,5	0,5	25,0	7,0	207/2
	207/2-12-A022-S	12	1.030	8,4	1,2	11,7	17,0	
	207/2-24-A022-S	24	3.700	16,8	2,4	6,5	34,0	
2 A DPST-NO	208/2- 5-A022-S	5	150	3,5	0,5	33,3	7,0	208/2
	208/2-12-A022-S	12	750	8,4	1,2	16,0	17,0	
	208/2-24-A022-S	24	2.400	16,8	2,4	10,0	34,0	
1 B SPST-NC	208/2- 5-B022-S	5	150	3,5	0,5	33,3	6,0	208/2
	208/2-12-B022-S	12	750	8,4	1,2	16,0	15,0	
	208/2-24-B022-S	24	2.400	16,8	2,4	10,0	29,0	

Alle Angaben sind auf +20°C bezogen / indications are referring to +20°C

**Reed-Relais      Axial      - High insulated -**

**207/2 ; 208/2**

Relaisdaten / relay ratings

Kontakttyp / contact type			022				
Kontaktform / contact form			A ; B				
Kontaktmaterial / contact material			Rh				
Schaltleistung / switching power		max. [ W/VA ]	10				
Schaltspannung / switching voltage	peak AC	max. [ V-DC/AC ]	500				
Schaltstrom / switching current		max. [ A ]	0,5				
Dauergrenzstrom / carry current		max. [ A ]	1,0				
Kontaktwiderstand / contact resistance		max. [ mOhm ]	150				
Isolationswiderstand / insulation resistance	contact	min. [ Ohm ]	10 <sup>14</sup>				
	contact-coil		10 <sup>14</sup>				
Spannungsfestigkeit / breakdown voltage	contact	min. [ V/DC ]	1300				
	contact-coil		2000				
Anzugszeit inkl. Prellzeit / operate time incl. bounce time		max. [ ms ]	2,5				
Abfallzeit / release time		max. [ ms ]	0,1				
Kapazität / capacitance	contact	typ. [ pF ]	0,5				
	contact-coil		3,0				
Vibrationsfestigkeit / vibration resistance (10-2000 Hz)		max. [ g ]	35				
Schockfestigkeit / shock resistance (11ms. ½ sinus wave)		max. [ g ]	50				
Betriebstemperatur / operating temperature		max. [ °C ]	-40...+70				
Löttemperatur / solder temperature		max. [ °C ]	260				
Einbau / mounting	lageunabhängig / in all positions		X				
	lageabhängig / not in all positions						

**Reed-Relais Axial - High insulated -**

**207/2 ; 208/2**

**Anschlußbelegung / terminals**

Typ type	Belegung / pinout	Kontaktart A contact form A	Kontaktart B contact form B	Kontaktart C contact form C
207/2 1 A				
208/2 2 A				
208/2 1 B				

**Bestellhinweis / order information**

Relaistyp <i>relay type</i>	Nennspannung <i>nominal voltage</i>	Kontaktart <i>contact form</i>	Kontakttyp <i>contact model</i>	Abmessungen gemäß Figur Nr. <i>dimensions acc. to figure no.</i>
<b>20X / 2</b>	<b>- XX</b>	<b>- X</b>	<b>XXX-S</b>	
207/2	5	A	022-S	1
208/2	12 24	A B		2