

# HALOGEN LAMPS

JDD BT E27 & JTT - E27 - E40

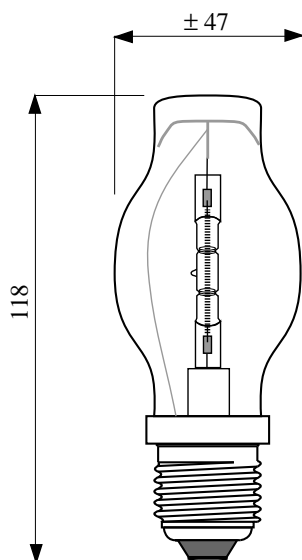


Fig. 5-033

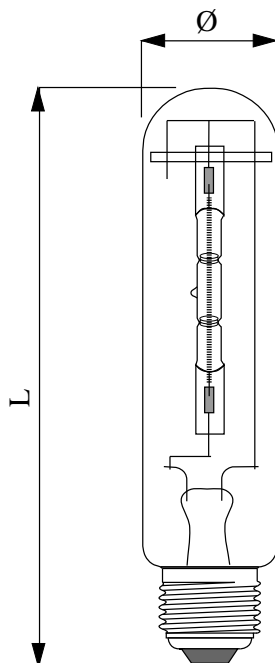


Fig. 5-034

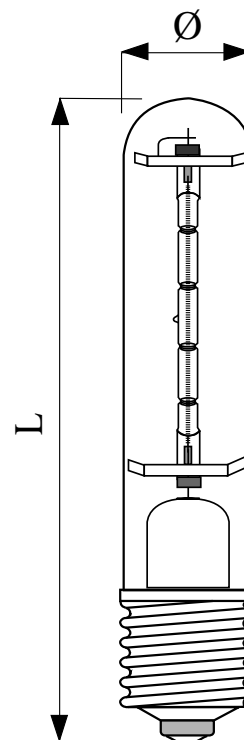


Fig. 5-035

Article	Volt		Watt	Base	Ø	L	Finish	Fig.
649378800	220/240	JDD BT	250	E27	47	115	clear	5-033
649178500	220/240	JTT	150	E27	32	160	clear	5-034
649178800	220/240	JTT	250	E27	32	160	clear	5-034
643868000	110/130	ITT	300	E40	42	220	clear	5-035
643868100	110/130	ITT	500	E40	42	220	clear	5-035
643868200	110/130	ITT	1000	E40	42	280	clear	5-035
643878900	220/240	ITT	300	E40	42	220	clear	5-035
643879100	220/240	ITT	500	E40	42	220	clear	5-035
643979300	220/240	ITT	1000	E40	42	280	clear	5-035
644079500	220/240	ITT	2000	E40	46	300	clear	PHILIPS 5-035