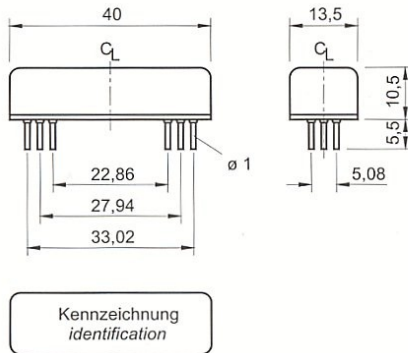


**Reed-Relais**

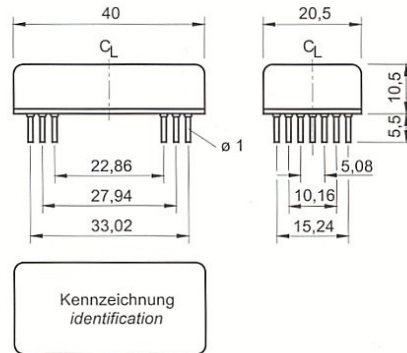
**Miniature**

**531 ; 532 ; 533 ; 534**

Abmessungen / dimensions



figur 1 / figure 1



figur 2 / figure 2

Abmessungen in mm / dimensions in mm

Anschlußbelegung / terminals <sup>1)</sup>

Typ type	Belegung / pinout	Kontaktform A contact form NO	Kontaktform C contact form CO
531 1 A 1 C			
532 2 A 2 C			
533 3 A 3 C			
534 4 A 4 C			

<sup>1)</sup> Ansicht auf die Bestückungsseite / view on component side

### Reed-Relais

### Miniature

**531 ; 532 ; 533 ; 534**

#### Spulendaten / Coil ratings

Kontaktart <i>contact form</i>	Bestellbezeichnung <i>part number</i>	Nennspannung <i>nominal voltage</i>	Spulenwiderst. <i>coil resistance</i>	Ansprechspannung <i>pull-in voltage</i>	Abfallspannung <i>drop-out voltage</i>	Nennstrom <i>rated current</i>	Maximalspannung <i>maximum voltage</i>	Anschlußbelegung gemäß Typ <i>circuit schematic accord. to type</i>
		[ V/DC ]	[ Ohm ]	[ V/DC ]	[ V/DC ]	[ mA ]	[ V/DC ]	
1 A SPST-NO	531- 5-A...	5	300	3,5	0,5	16,7	7,0	531
	531-12-A...	12	1100	8,4	1,2	10,9	16,8	
	531-24-A...	24	4800	16,8	2,4	5,0	33,6	
2 A DPST-NO	532- 5-A...	5	300	3,5	0,5	16,7	7,0	532
	532-12-A...	12	1100	8,4	1,2	10,9	16,8	
	532-24-A...	24	4800	16,8	2,4	5,0	33,6	
3 A TPST-NO	533- 5-A...	5	110	3,5	0,5	45,5	7,0	533
	533-12-A...	12	860	8,4	1,2	13,9	16,8	
	533-24-A...	24	3400	16,8	2,4	7,1	33,6	
4 A QPST-NO	534- 5-A...	5	110	3,5	0,5	45,5	7,0	534
	534-12-A...	12	860	8,4	1,2	13,9	16,8	
	534-24-A...	24	3400	16,8	2,4	7,1	33,8	
1 C SPDT-CO	531- 5-C...	5	300	3,5	0,5	16,7	7,0	531
	531-12-C...	12	1100	8,4	1,2	10,9	16,8	
	531-24-C...	24	4800	16,8	2,4	5,0	33,8	
2 C DPDT-CO	532- 5-C...	5	300	3,5	0,5	16,7	7,0	532
	532-12-C...	12	1100	8,4	1,2	10,9	16,8	
	532-24-C...	24	4800	16,8	2,4	5,0	33,8	
3 C TPDT-CO	533- 5-C...	5	110	3,5	0,5	45,5	7,0	533
	533-12-C...	12	860	8,4	1,2	13,9	16,8	
	533-24-C...	24	3400	16,8	2,4	7,1	33,8	
4 C QPDT-CO	534- 5-C...	5	110	3,5	0,5	45,5	7,0	534
	534-12-C...	12	860	8,4	1,2	13,9	16,8	
	534-24-C...	24	3400	16,8	2,4	7,1	33,8	

Alle Angaben sind auf +20°C bezogen / indications are referring to +20°C

### Reed-Relais

### Miniature

**531 ; 532 ; 533 ; 534**

#### Relaisdaten / relay ratings

Kontakttyp / contact type		051	052	057	004	008	011
Kontaktform / contact form		A	A	A	C	C	C
Kontaktmaterial / contact material		Rh	Rh	Rh	Rh	Rh	Rh
Schaltleistung / switching power	max. [ W/VA ]	20	20	60	5	10	20
Schaltspannung / switching voltage	peak AC max. [ V-DC/AC ]	600	220	230	100	100	150
Schaltstrom / switching current	max. [ A ]	0,8	0,8	3,0	0,25	0,5	1,0
Dauergrenzstrom / carry current	max. [ A ]	1,5	1,5	4,0	1,0	1,0	2,0
Kontaktwiderstand / contact resistance	max. [ mOhm ]	80	80	80	200	200	200
Isolationswiderstand / insulation resistance	contact min. [ Ohm ]	10 <sup>10</sup>	10 <sup>10</sup>	10 <sup>10</sup>	10 <sup>9</sup>	10 <sup>9</sup>	10 <sup>9</sup>
	contact-coil	10 <sup>10</sup>	10 <sup>10</sup>	10 <sup>10</sup>	10 <sup>10</sup>	10 <sup>10</sup>	10 <sup>10</sup>
Spannungsfestigkeit / breakdown voltage	contact min. [ V/DC ]	1600	500	425	200	200	200
	contact-coil	2000	2000	2000	1500	1500	1500
Anzugszeit inkl. Prellzeit / operate time incl. bounce time	max. [ ms ]	2,5	2,5	2,5	0,7	2,6	2,6
Abfallzeit / release time	max. [ ms ]	0,5	0,5	0,5	1,0	1,5	1,5
Kapazität / capacitance	contact typ. [ pF ]	0,5	0,5	0,5	1,0	0,8	0,8
	contact-coil	4,0	4,0	4,0	2,0	2,0	2,0
Vibrationsfestigkeit / vibration resistance (10-2000 Hz)	max. [ g ]	35	35	35	30	20	20
Schockfestigkeit / shock resistance (11ms. ½ sinus wave)	max. [ g ]	50	50	50	50	50	50
Betriebstemperatur / operating temperature	max. [ °C ]	-40...+70	-40...+70	-40...+70	-40...+70	-40...+70	-40...+70
Löttemperatur / solder temperature	max. [ °C ]	260	260	260	260	260	260
Einbau / mounting	lageunabhängig / in all positions	X	X	X	X	X	X
	lageabhängig / not in all positions						

**Reed-Relais**

**Miniature**

**531 ; 532 ; 533 ; 534**

*Bestellhinweis / order information*

Relaistyp <i>relay type</i>	Nennspannung <i>nominal voltage</i>	Kontaktart <i>contact form</i>	Kontakttyp <i>contact model</i>	Abmessungen gemäß Figur Nr. <i>dimensions acc. to figure no.</i>
<b>53X</b>	<b>- XX</b>	<b>- X</b>	<b>XXX</b>	
531	5 12 24	A	051 052 057	1
		C	004 008 011	
532	5 12 24	A	051 052 057	1
		C	004 008 011	
533	5 12 24	A	051 052 057	2
		C	004 008 011	
534	5 12 24	A	051 052 057	2
		C	004 008 011	