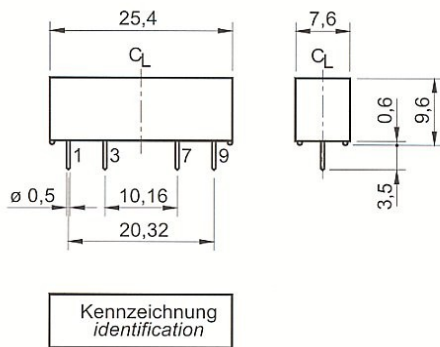


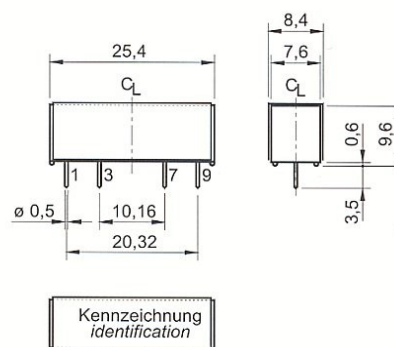
**Reed-Relais      Single-in-Line      - Hg -**

**276**

Abmessungen / dimensions



Figur 1 / figure 1



Figur 2 / figure 2

Abmessungen in mm / dimensions in mm

Anschlußbelegung / terminals <sup>1)</sup>

Typ type		Kontaktart A contact form A	Kontaktart B contact form B	Kontaktart C contact form C
276 1 A				

<sup>1)</sup> Ansicht auf die Bestückungsseite / view on component side

Spulendaten / Coil ratings

Kontaktart contact form	Bestellbezeichnung part number	Nennspannung nominal voltage	Spulenwiderst. coil resistance	Ansprechspannung pull-in voltage	Abfallspannung drop-out voltage	Nennstrom rated current	Maximalspannung maximum voltage	Anschlußbelegung gemäß Typ circuit schematic accord. to type
		[ V/DC ]	[ Ohm ]	[ V/DC ]	[ V/DC ]	[ mA ]	[ V/DC ]	
1 A SPST-NO	276- 5-A...	5	320	3,7	0,5	16,0	7,0	<b>276</b>
	276-12-A...	12	500	9,0	1,2	24,0	17,0	
	276-24-A...	24	1.500	18,0	2,4	16,0	34,0	

Alle Angaben sind auf +20°C bezogen / indications are referring to +20°C

### Reed-Relais Single-in-Line - Hg -

276

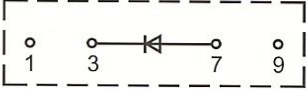
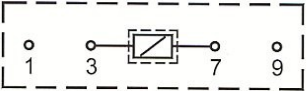
#### Relaisdaten / relay ratings

Kontakttyp / contact type		005	047				
Kontaktform / contact form		A	A				
Kontaktmaterial / contact material		Hg	Hg				
Schaltleistung / switching power	max. [ W/VA ]	50	50				
Schaltspannung / switching voltage	peak AC max. [ V-DC/AC ]	500	1.000				
Schaltstrom / switching current	max. [ A ]	2,0	1,0				
Dauergrenzstrom / carry current	max. [ A ]	3,0	1,5				
Kontaktwiderstand / contact resistance	max. [ mOhm ]	80	80				
Isolationswiderstand / insulation resistance	contact min. [ Ohm ]	10 <sup>9</sup>	10 <sup>10</sup>				
	contact-coil	10 <sup>10</sup>	10 <sup>10</sup>				
Spannungsfestigkeit / breakdown voltage	contact min. [ V/DC ]	1500	1500				
	contact-coil	2500	2500				
Anzugszeit / operate time	max. [ ms ]	0,9	2,0				
Abfallzeit / release time	max. [ ms ]	0,9	1,5				
Kapazität / capacitance	contact typ. [ pF ]	0,3	0,4				
	contact-coil	2,0	2,0				
Vibrationsfestigkeit / vibration resistance (10-2000 Hz)	max. [ g ]	10	10				
Schockfestigkeit / shock resistance (11ms. ½ sinus wave)	max. [ g ]	50	50				
Betriebstemperatur / operating temperature	max. [ °C ]	-35...+70	-35...+70				
Löttemperatur / solder temperature	max. [ °C ]	260	260				
Einbau / mounting	lageunabhängig / in all positions	X					
	lageabhängig / not in all positions		X				

**Reed-Relais      Single-in-Line      - Hg -**

**276**

Sonderausstattungen / options <sup>1)</sup>

option type	D = Diode / diode	M = magnetischer Schirm / magnetic shield	S = elektrostatischer Schirm / electrostatic shield
276			

Weitere Sonderausführungen auf Anfrage / further options on inquiry

<sup>1)</sup> Ansicht auf die Bestückungssseite / view on component side

Bestellhinweis / order information

Relaistyp <i>relay type</i>	Nennspannung <i>nominal voltage</i>	Kontaktart <i>contact form</i>	Kontakttyp <i>contact model</i>	Optionen <i>options</i>	Abmessungen gemäß Figur Nr. <i>dimensions acc. to figure no.</i>
<b>276</b>	<b>- XX</b>	<b>- X</b>	<b>XXX</b>	<b>- XX</b>	
276	5 12 24	A	005 047	Standard D M, DM	1 2