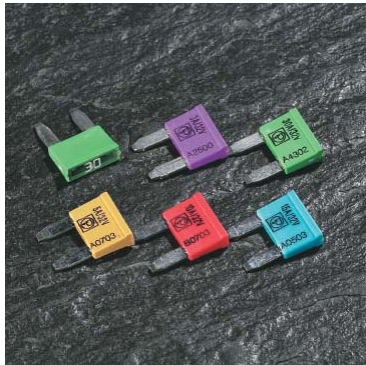


FK1-Sicherungseinsätze für Nennspannungen bis 32 V / FK1-Fuse links for rated voltage up to 32 V / FK1-Fusibles pour tension nom. jusqu'à 32 V



Isolierkörper / Insulating body / Corps Isolants:
aus Thermoplast / out of thermoplastic / de matière thermoplastique
(UL 94-V0, wärmeformbeständig / heat-resistant / résistante à la chaleur)

Abdeckung / Cover / Capuchon:
aus Thermoplast / out of thermoplastic / de matière thermoplastique, (V0, transparent)
Schmelzleiter sichtbar / visible melting-element / filament visible
Shunt: rot, nicht transparent / red, not transparent / rouge, pas transparent

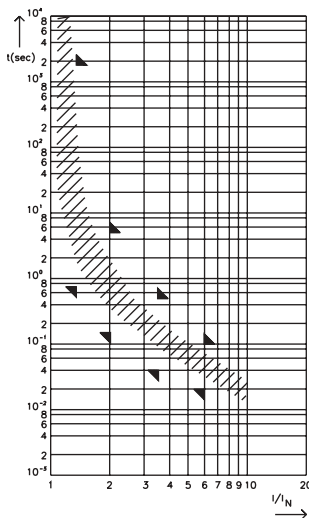
Anschlüsse / Connections / Connexions:
Flachstecker / Blade contacts / Contacts plats
Kupferlegierung, gal. Sn / copper alloy, gal. Sn / alliage cuivreux, gal. Sn
kantengeschützt / edge-protected / bords protégés

Schaltvermögen / Breaking capacity / Pouvoir de coupure:
1.000 A, 32 V, DC

Artikel-Nr. Article-No. Réf. d'article	Nennstrom Rated current Intensité nom. I_N/I_{rat}	Kaltwiderstand Coldresistance Res. à froid R_k	Kennfarbe Colour-code Code couleur	Spannungsfall Voltage drop Chute de tension		Schmelzintegral Joule integral Intégral de Joule I^2t
				Standard DIN max. U_D	PUDENZ max. U_{Dmax}	
168.6785.410_	1 A	100 mΩ	■	225 mV	135 mV	0,83 A²s
168.6785.420_	2 A	43,0 mΩ	■	200 mV	110 mV	3,31 A²s
168.6785.430_	3 A	27,0 mΩ	■	175 mV	110 mV	7,45 A²s
168.6785.440_	4 A	21,3 mΩ	■	175 mV	110 mV	16,7 A²s
168.6785.450_	5 A	16,2 mΩ	■	175 mV	105 mV	19,8 A²s
168.6785.475_	7,5 A	9,70 mΩ	■	150 mV	100 mV	44,5 A²s
168.6785.510_	10 A	7,40 mΩ	■	125 mV	110 mV	79,2 A²s
168.6785.515_	15 A	4,50 mΩ	■	125 mV	105 mV	178 A²s
168.6785.520_	20 A*	3,10 mΩ	■	-	100 mV	331 A²s
168.6785.525_	25 A*	2,60 mΩ	■	-	120 mV	653 A²s
168.6785.530_	30 A*	1,95 mΩ	■	-	105 mV	1.264 A²s
160.6785.000_	Shunt*	1,35 mΩ	■	-	60 mV	1.800 A²s

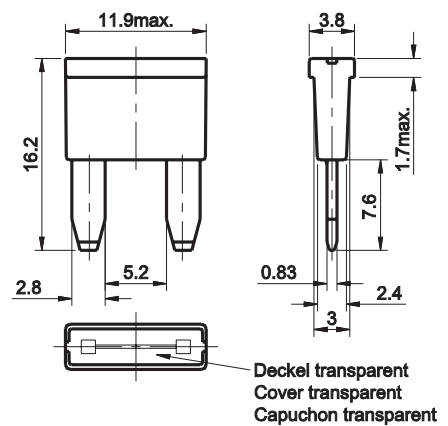
* in der Normreihe nicht verzeichnet / not mentioned in the standards / pas mentionné dans la norme

Schmelzeit-Grenzwerte / Pre-arcing time - limits / Temps de fusion limits



I_N/I_{rat}	1 A - 30 A	min.	max.
1,10 I_N/I_{rat}	1 A - 30 A	100 h	-
1,35 I_N/I_{rat}	1 A - 30 A	750 ms	1.800 s
2,00 I_N/I_{rat}	1 A - 30 A	150 ms	5 s
3,50 I_N/I_{rat}	1 A - 30 A	40 ms	500 ms
6,00 I_N/I_{rat}	1 A - 30 A	20 ms	100 ms

Maße in mm / Dimensions in mm / Dimensions en mm



Normen / Specifications / Normes

DIN 72581/3F
ISO 8820-3
UL 248 Special Purpose Fuses
cULUS Recognized: File No. E211637



$F_1 = 1,33$ (max. Dauerstrom / max. operating current / max. courant permanent: $0,75 \times I_{rat}$ bei / at / à 23°C)