

Merkmale

MK6 sind magnetisch betätigte Reed-Näherungsschalter zur direkten Montage auf Leiterplatten. Der Betätigungsmagnet als Gegenstück wird vorzugsweise im beweglichen Geräteteil fixiert.

Reed-Sensor und Permanentmagnet müssen in einem bestimmten Abstand zueinander stehen. Annähern bzw. Entfernen des Magneten bestimmen das Schließen bzw. Öffnen des Reed-Kontaktes.

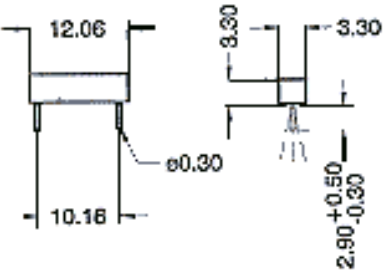
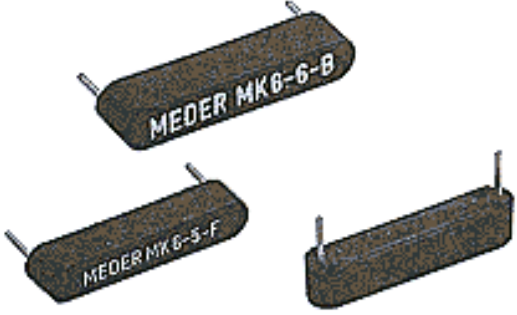
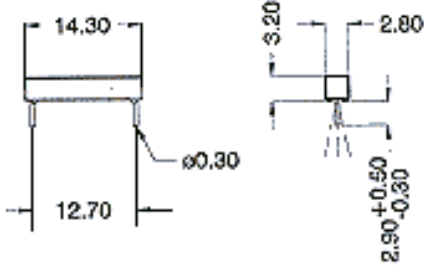
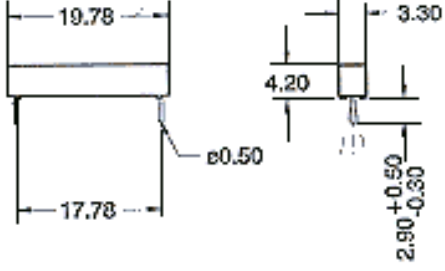
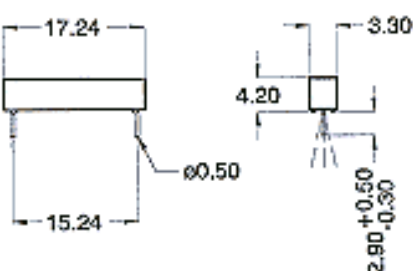
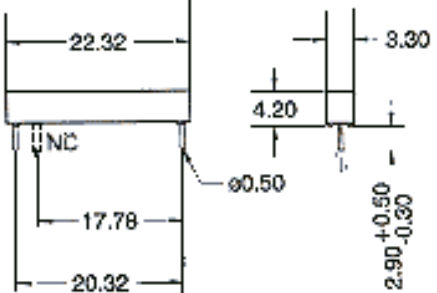
Die magnetische Ansprech- / Abfallempfindlichkeit der Kontakte ist in fünf AW-Klassen aufgeteilt.

Alle Printanschlüsse sind im Raster 2,54 mm angeordnet und mit verschiedenen Distanzen lieferbar.

Anwendungen

- **Telekom-Anwendungen**
z.B. als Gabelumschalter oder für Tastaturen
- **Türkontakt bei Haushaltsgeräten**
z.B. Waschmaschine, Geschirrspüler, Mikrowelle, Kühlschrank, Backofen usw.
- **Endschalter für Kleinspannungen**
z.B. für Torsteuerungen, Hebebühnen, Transport- und Förderanlagen
- **Positionsanzeige in Aufzügen**

Abmessungen

<p style="text-align: center;">MK6 - 4</p> 	
<p style="text-align: center;">MK6 - 5</p> 	<p style="text-align: center;">MK6 - 7</p> 
<p style="text-align: center;">MK6 - 6</p> 	<p style="text-align: center;">MK6 - 8</p> 

Technische Daten					
Kontaktbezeichnung	71	80	81	87	90
Kontaktart	A / dry				C / dry
Schaltleistung max. (W)	10	1	5	1	3
Schaltspannung max. (VDC)	180 ¹	24	90	24	175
Schaltstrom max. (A)	0,5	0,1	0,5	0,1	0,25
Strom bei geschlossenem Kontakt	1,0 ²	0,3	1,0	0,3	1,2
Kontaktwiderstand max (mR)	150	200	200	200	150
Durchbruchspannung min. (VDC)	210 ³	150	100	150	200
Schaltzeit inkl. Prellen (ms)	0,5				0,7
Abfallzeit (ms)	0,1	0,3	0,1	0,3	1,0
Arbeitstemperatur (°C)	-20 / +85				
Lagertemperatur (°C)	-35 / +85				

¹ Bereich D u. E: 200 VDC, ² Bereich D u. E: 1,75 A, ³ Bereich D: 280 VDC/E: 310 VDC

Magnetische Empfindlichkeit	MK6-6, 6-7, 6-8					MK6-5		MK6-8			MK6-4			
Empfindlichkeitsklasse	A	B	C	D	E	B	C	H	I	K	B	C	D	E
Ansprech-AW-Bereich	5-10	10-15	15-20	20-25	25-30	10-15	15-20	15-20	20-25	25-30	10-15	15-20	20-25	25-30
Verfügbare Kontakte	81	71				87		90			80			

Bei diesen Angaben handelt es sich um die Werte der ungekürzten Reed-Schalter vor ihrem Einbau.

Bestellbezeichnung

	MK6	-	4	-	C
Serie					
Rastermaß					
Magnet, Empfindlichkeit					

Bestellbeispiel: MK6-4-C

MK6 - Reed-Sensor
Rastermaß 4
Empfindlichkeitsklasse C